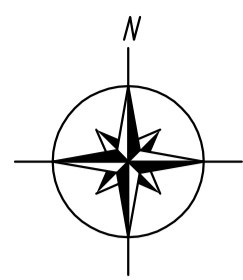


PIANTA PIANO TERRA 1:100

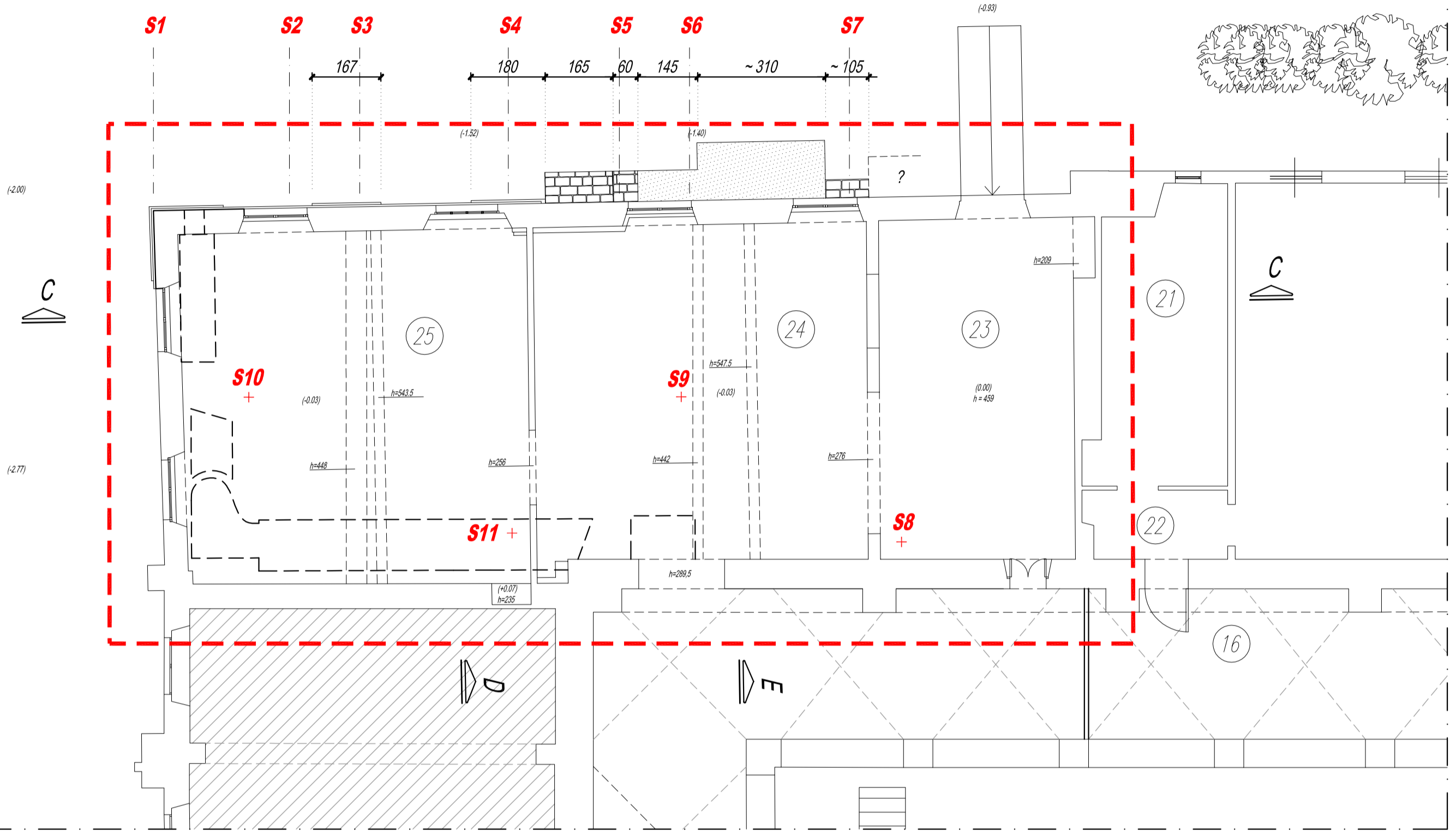
0 5m



BASTIONE NORD

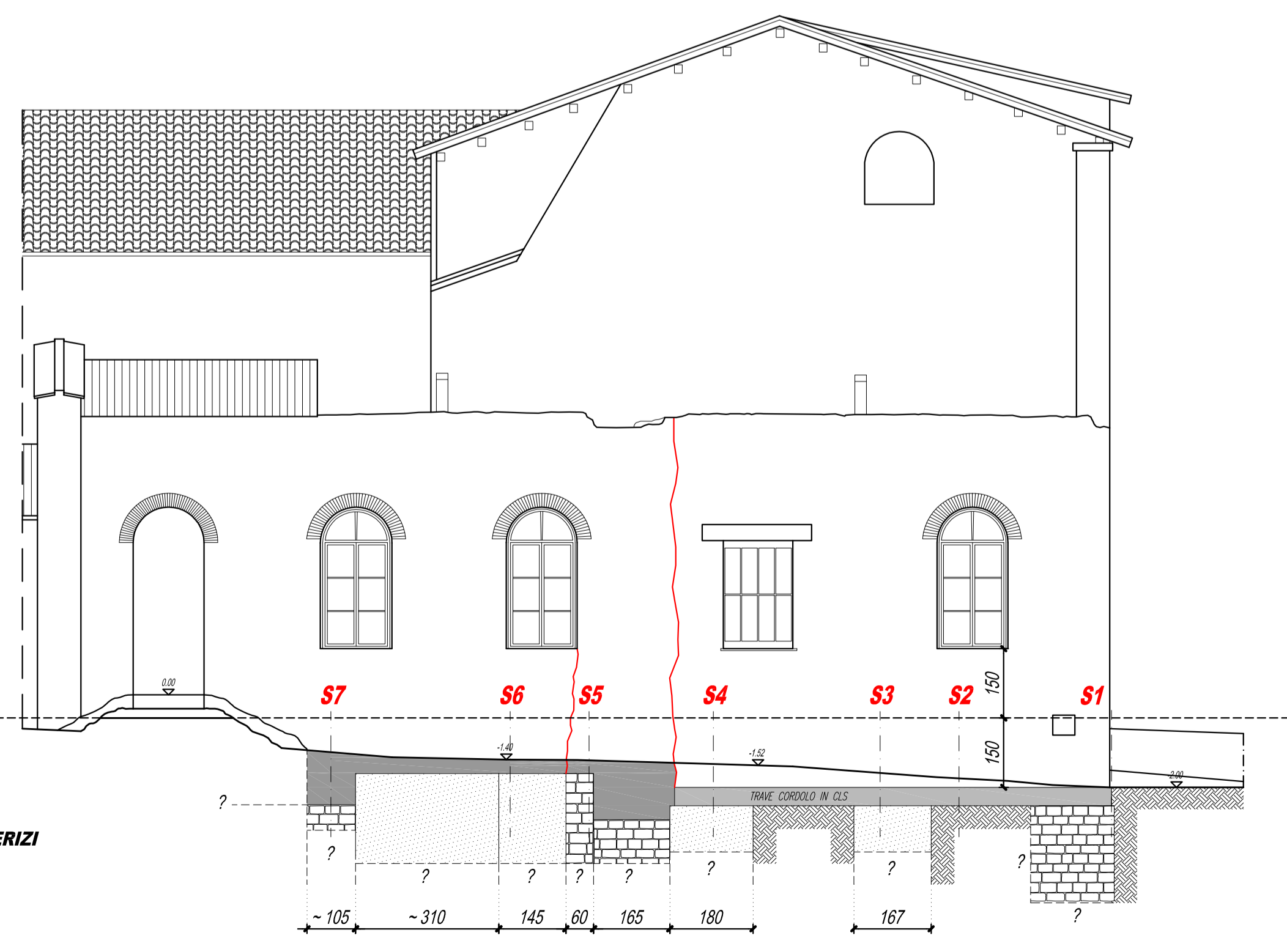
LEGENDA

- PORZIONE OGGETTO DI INTERVENTO
- S_n SAGGIO ESPLORATIVO
- MURATURA IN PIETRA-LATERIZI
- PIETRA CALCAREA



PROSPETTO NORD 1:100

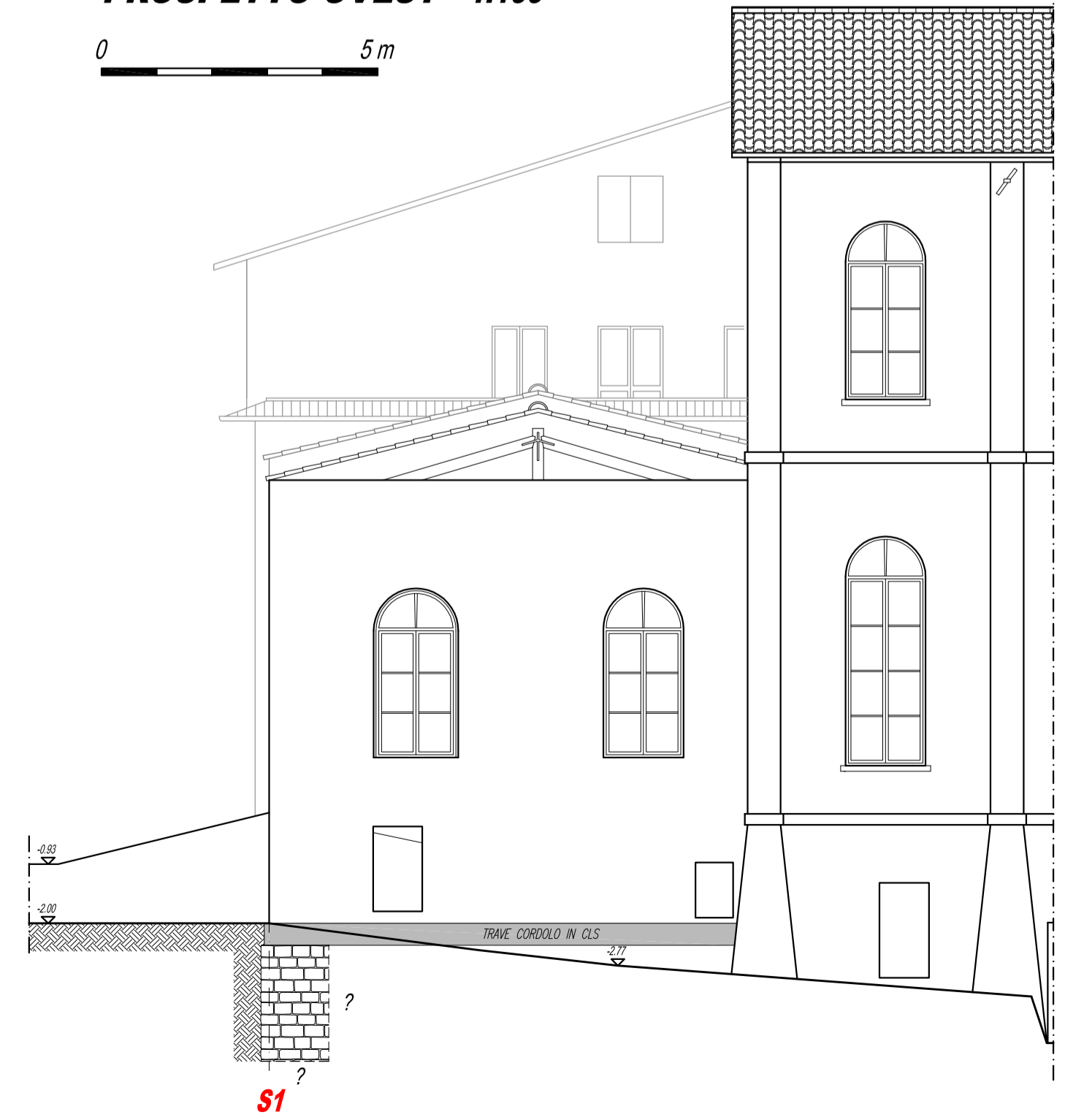
0 5m



- MURATURA IN PIETRA-LATERIZI
- MURATURA IN LATERIZI
- PIETRA CALCAREA

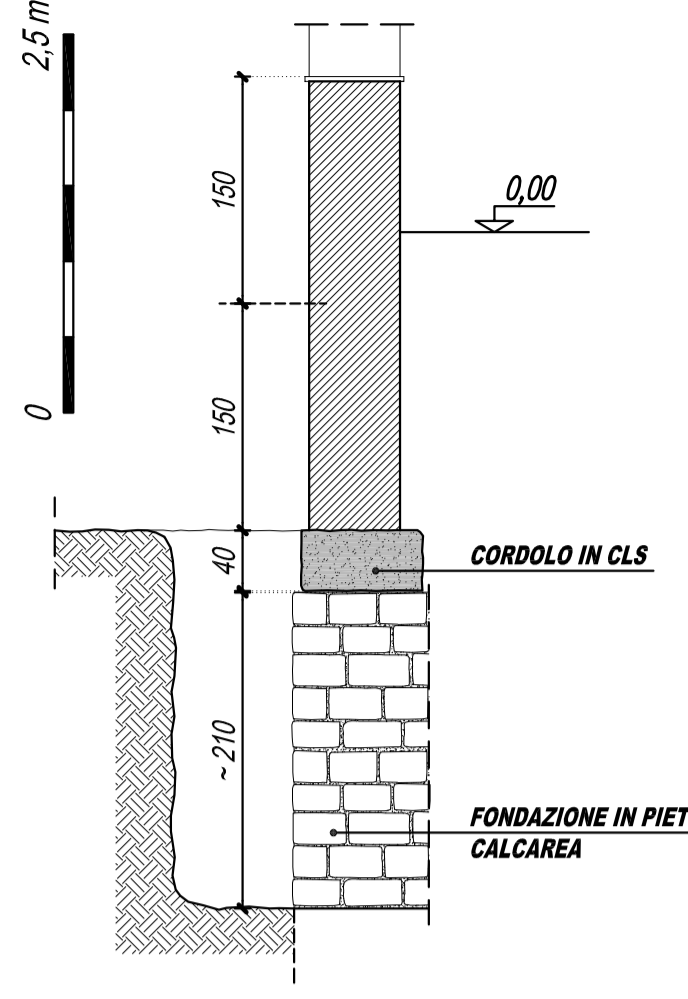
PROSPETTO OVEST 1:100

0 5m



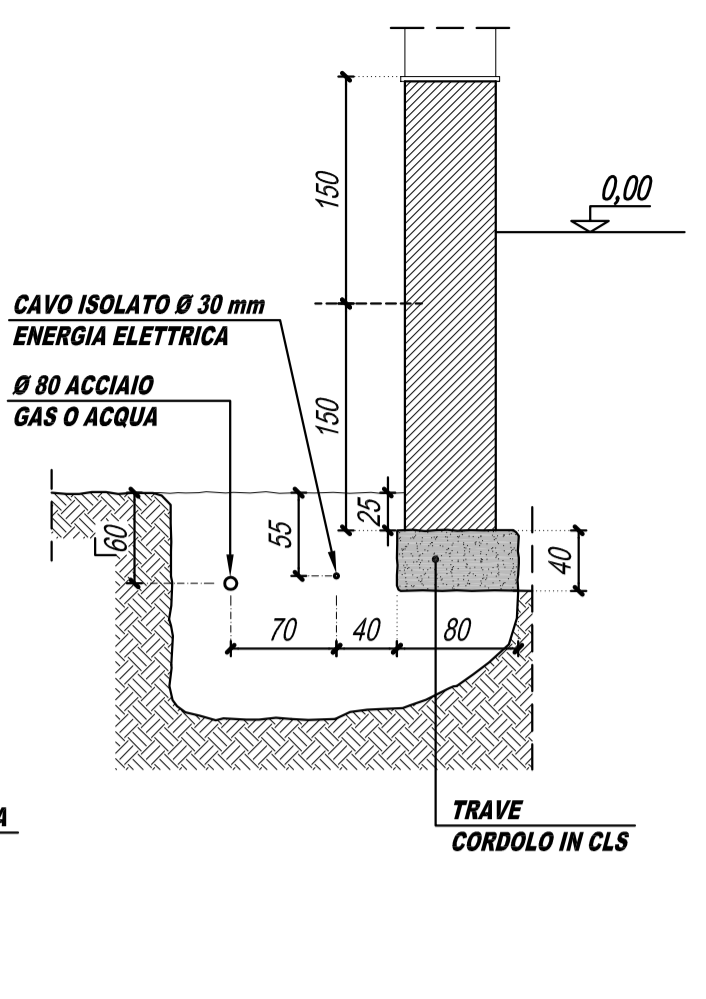
SAGGIO "S1" 1:50

0 2.5m



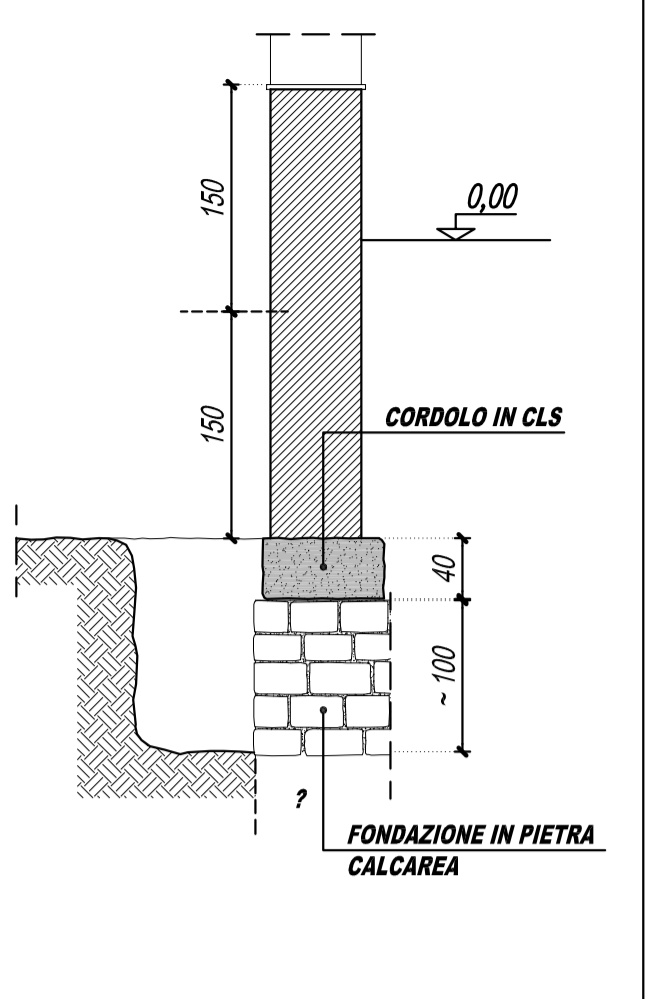
SAGGIO "S2" 1:50

0 2.5m



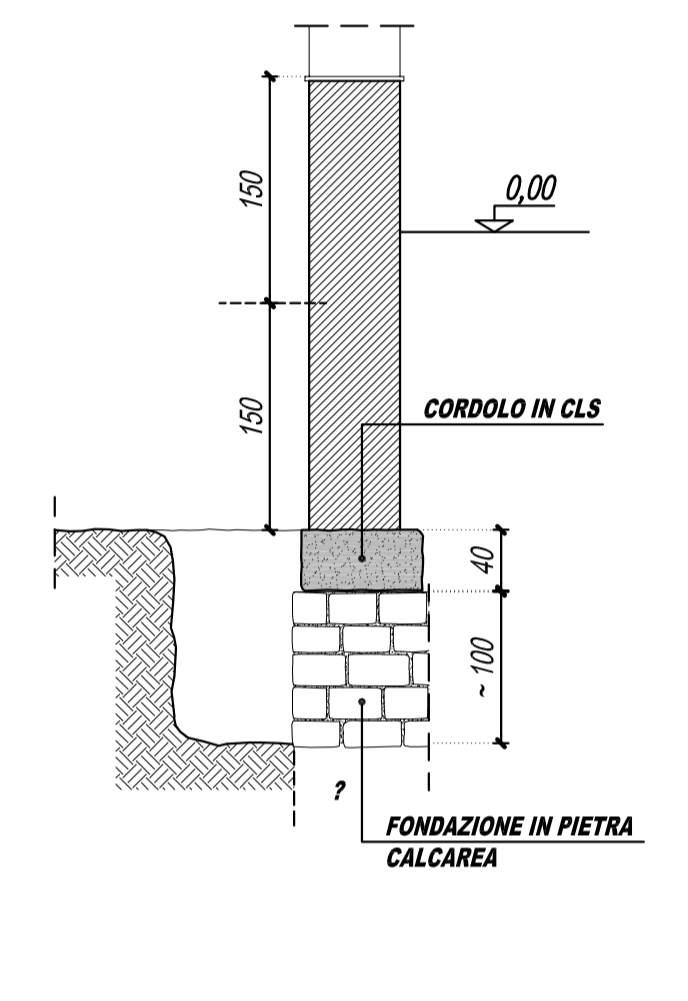
SAGGIO "S3" 1:50

0 2.5m



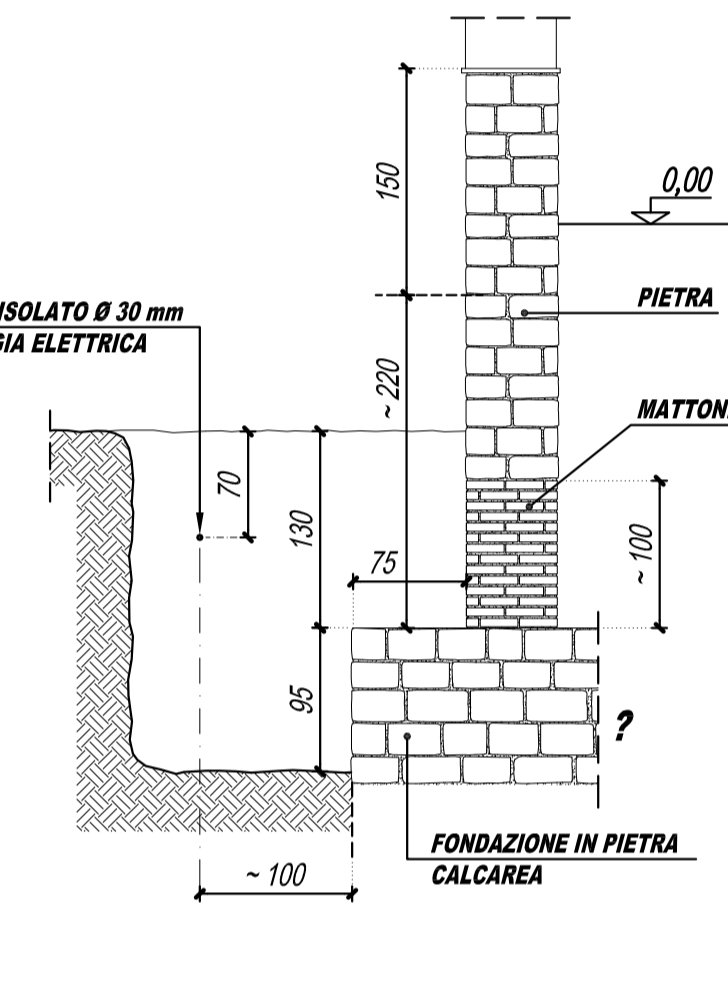
SAGGIO "S4" 1:50

0 2.5m



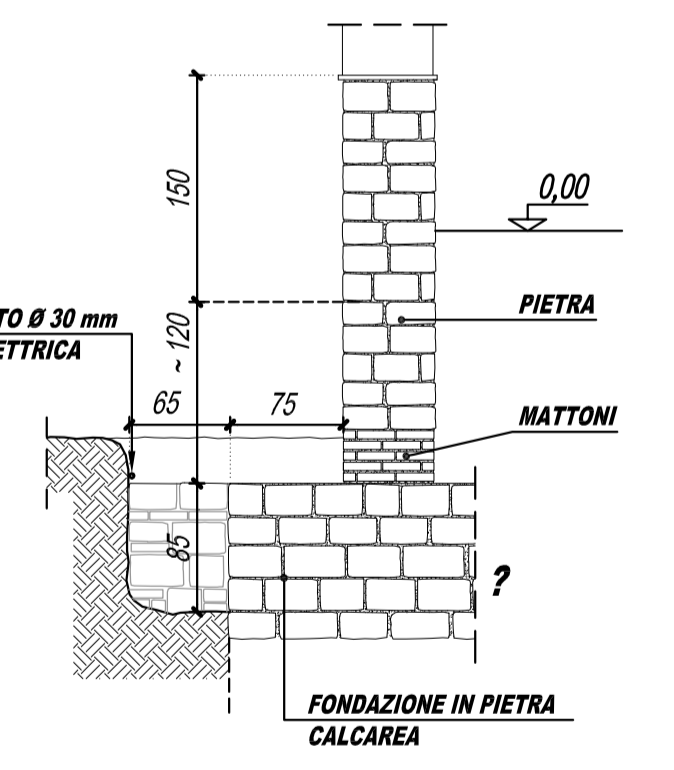
SAGGIO "S5" 1:50

0 2.5m



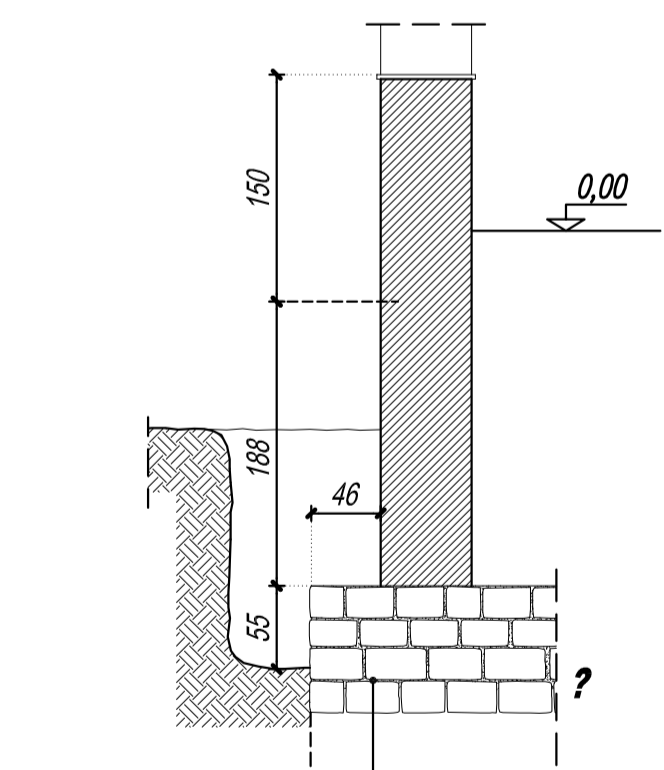
SAGGIO "S6" 1:50

0 2.5m



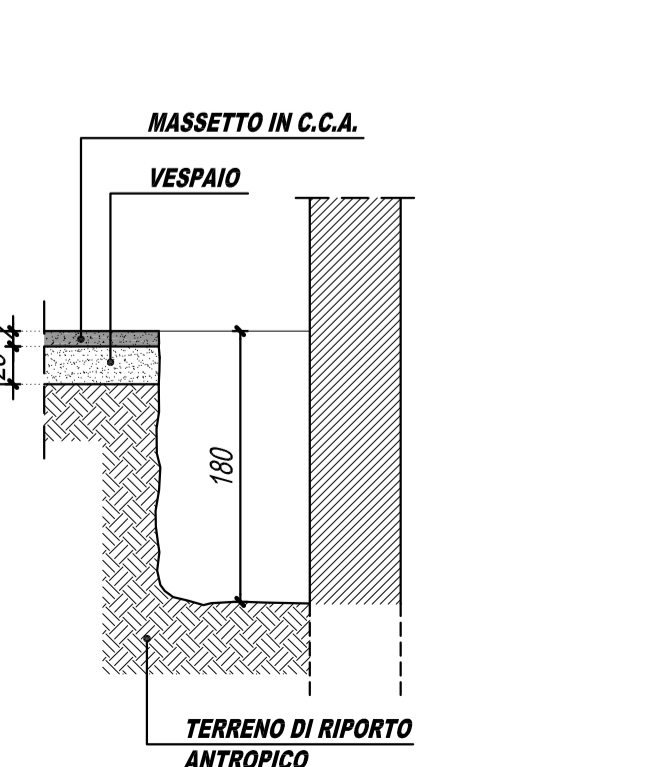
SAGGIO "S7" 1:50

0 2.5m



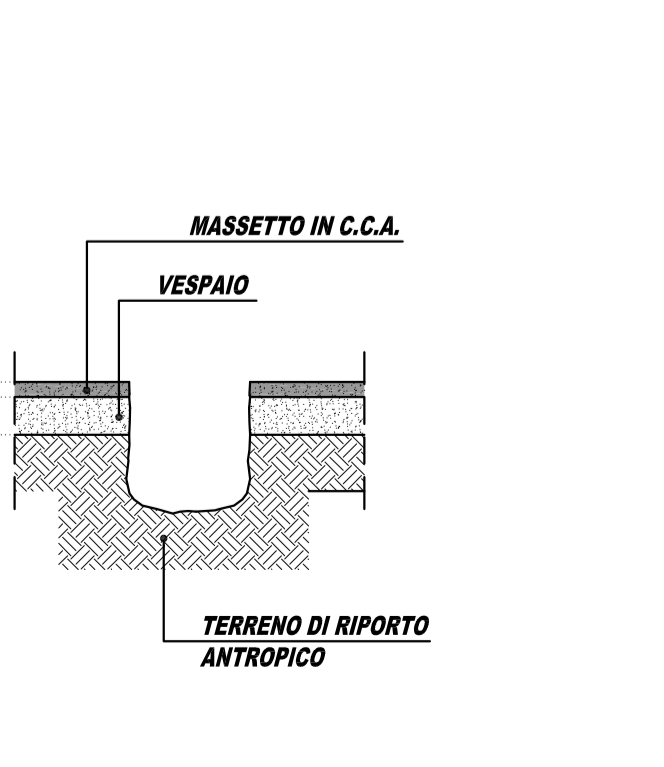
SAGGIO "S8" 1:50

0 2.5m



SAGGIO "S9" e "S10" 1:50

0 2.5m



COMUNE DI PERUGIA

COMMITTENTE
 FONDAZIONE ACCADEMIA DI BELLE ARTI
 "PIETRO VANNUCCI" PERUGIA
 piazza San Francesco al Prato, 5
 06123 Perugia
 C.F. 80054290541

Il Presidente
 Avv. Mario Rampini

INTERVENTI DI RESTAURO E RISANAMENTO
 CONSERVATIVO PER LA REALIZZAZIONE DEL NUOVO
 DEPOSITO DELLE OPERE
 NEL COMPLESSO MONUMENTALE DI SAN
 FRANCESCO AL PRATO

TAVOLA PROGETTO STRUTTURALE

ST-01 Stato attuale
 Saggi e sondaggi

PROGETTO ARCHITETTONICO
 Massimo Mariani studio_dott. ing. arch. Massimo Mariani
 Atrepiù_dott. ing. Matteo Scoccia

PROGETTO STRUTTURALE
 Massimo Mariani studio_dott. ing. arch. Massimo Mariani
 Collaboratore_dott. ing. Paolo Anderlini

PROGETTO IMPIANTI TERMOFLUIDICI
 Fluproject_dott. ing. Mario Lucarelli

PROGETTO IMPIANTI ELETTRICI
 Fluproject_dott. ing. Marco Valigi

GEOLOGIA
 SGA_dott. geol. Luca Domenico Venanti

DATA ottobre 2015